

CENTRO

CULTURAL

LA MONEDA

**Formulario de presentación
proyectos expositivos
GALERÍA DISEÑO**

Centro Cultural La Moneda

CENTRO

CULTURAL

LA MONEDA

I. FORMULARIO DE POSTULACIÓN

1. TÍTULO DEL PROYECTO: _____

NACIONAL ____

INTERNACIONAL ____

MIXTO ____

2. IDENTIFICACIÓN DEL RESPONSABLE DEL PROYECTO:

NOMBRE: _____

ACTIVIDAD QUE DESEMPEÑA: _____ FONOS: _____

DIRECCIÓN: _____

CORREO ELECTRÓNICO / WEB: _____

INSTITUCIÓN ASOCIADA: _____

3. TIPO DE PROYECTO EXPOSITIVO

Diseño Industrial

Diseño Textil

Editorial

Diseño Gráfico

Innovación / nuevas tecnologías

Arquitectura

Diseño Vestuario

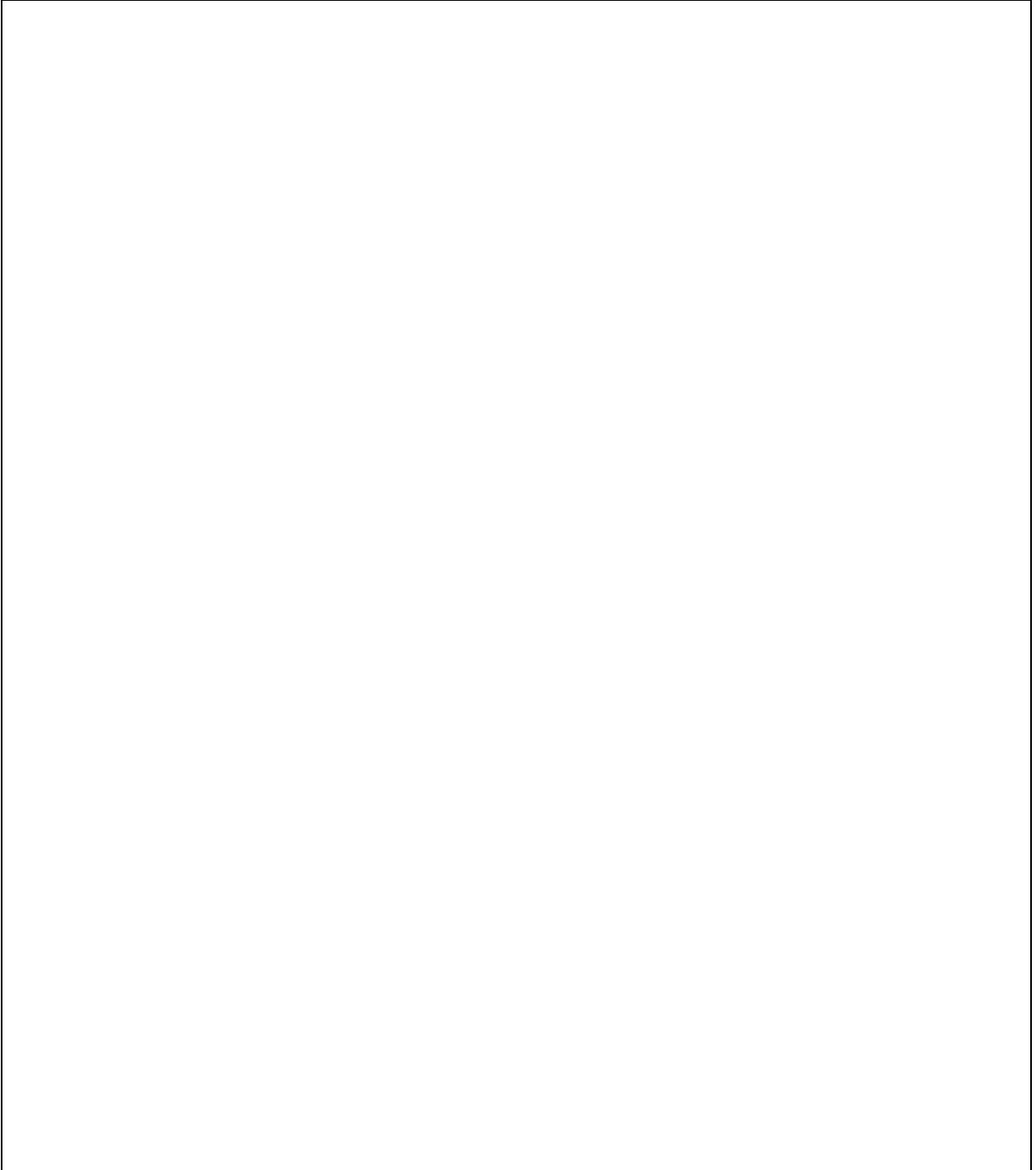
Otro: _____.

CENTRO

CULTURAL

LA MONEDA

4. DESCRIPCIÓN DEL PROYECTO



CENTRO

CULTURAL

LA MONEDA

5. PROPUESTA DE MONTAJE POR VITRINA

(Puede adjuntar propuesta museográfica en archivo digital adjunto)

--

6. REQUERIMIENTOS NECESARIOS PARA EL MONTAJE DE LA EXPOSICIÓN

7. ANEXOS AL PROYECTO (Marca con una X los documentos que se adjuntan)

-1. Boceto, Visualización o Maqueta digital del proyecto ____

-2. Listado de obras con imágenes ____

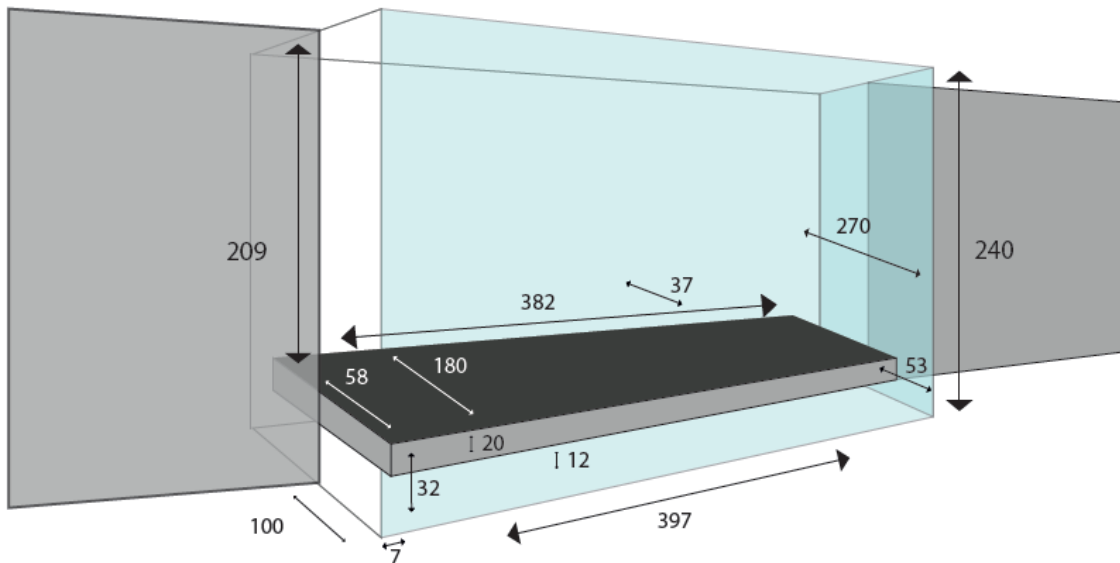
CENTRO

CULTURAL

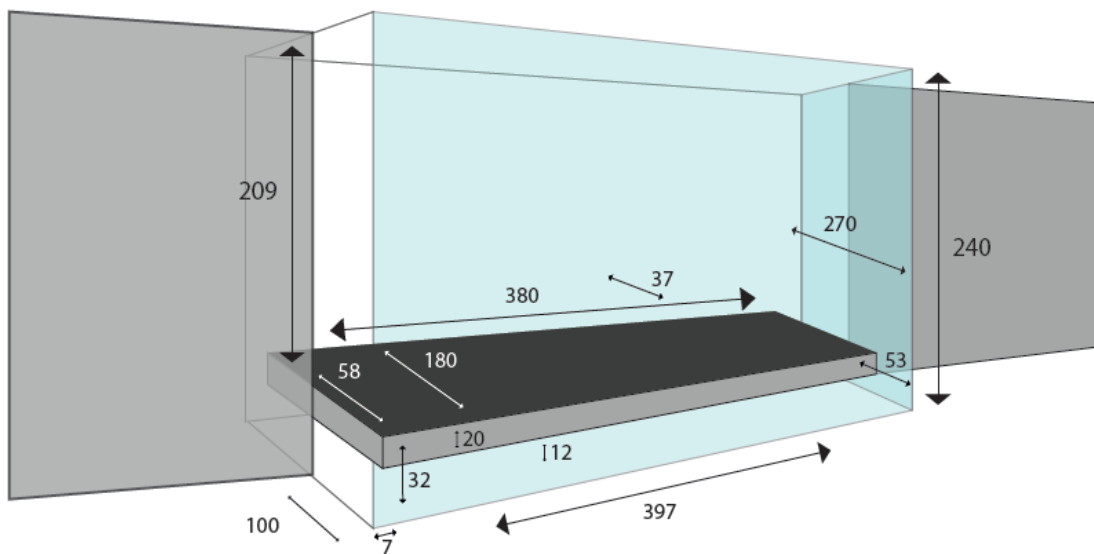
LA MONEDA

II. DIMENSIONES GALERÍA DISEÑO

v.1



v.2

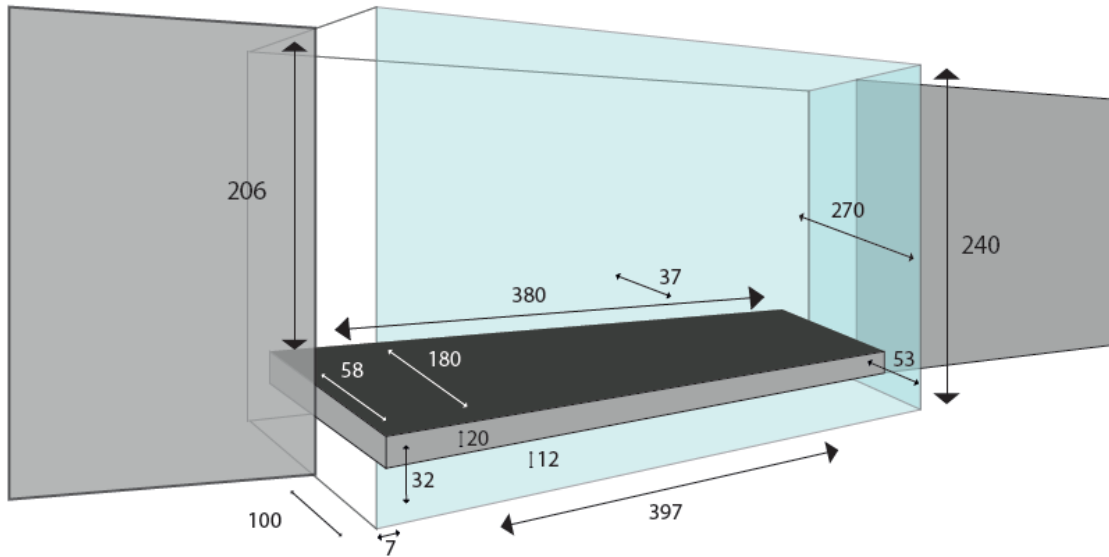


CENTRO

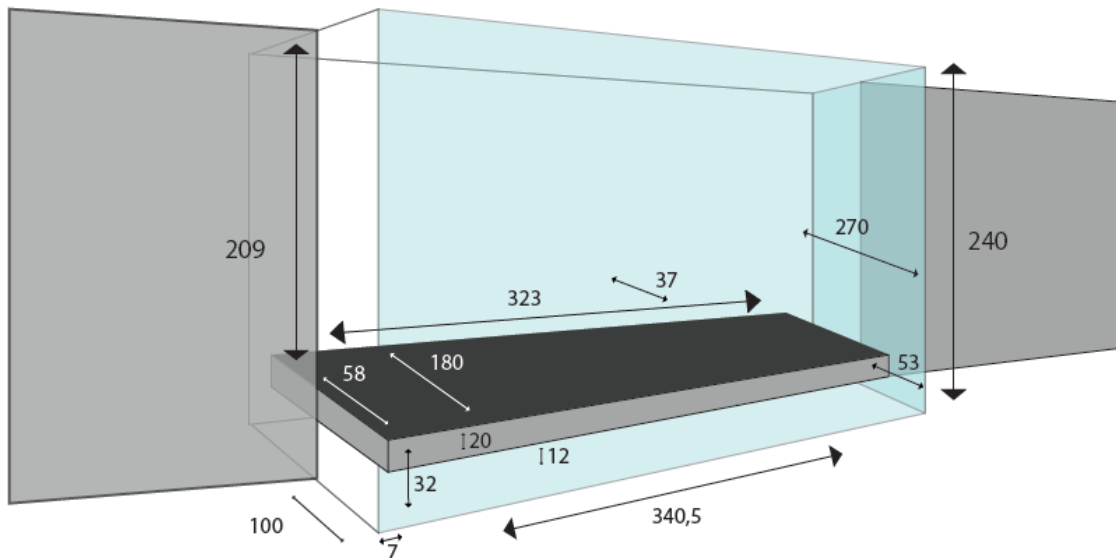
CULTURAL

LA MONEDA

v.3



v.4

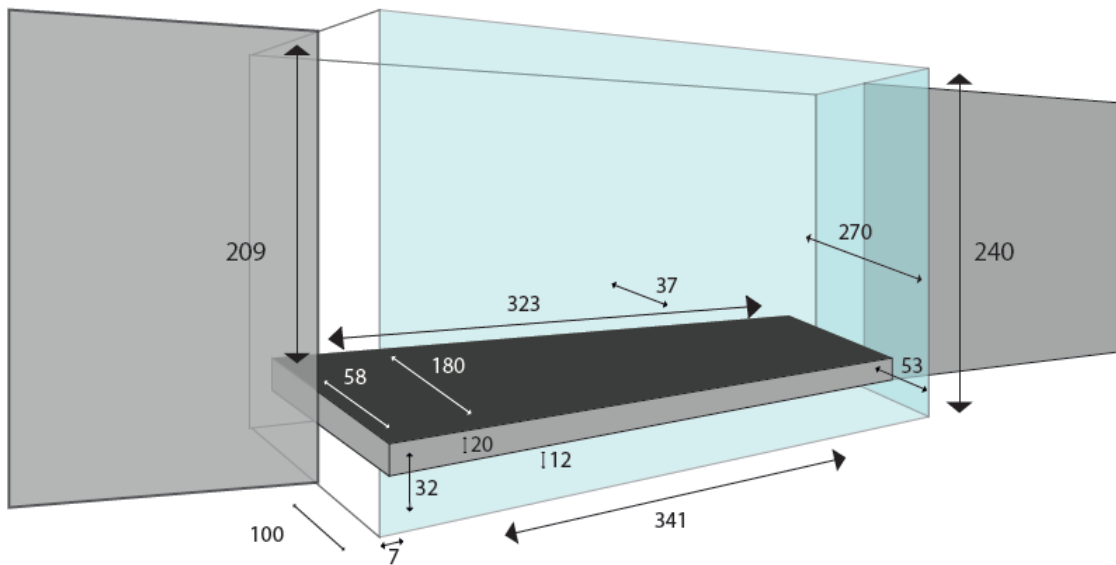


CENTRO

CULTURAL

LA MONEDA

v.5



v.6

